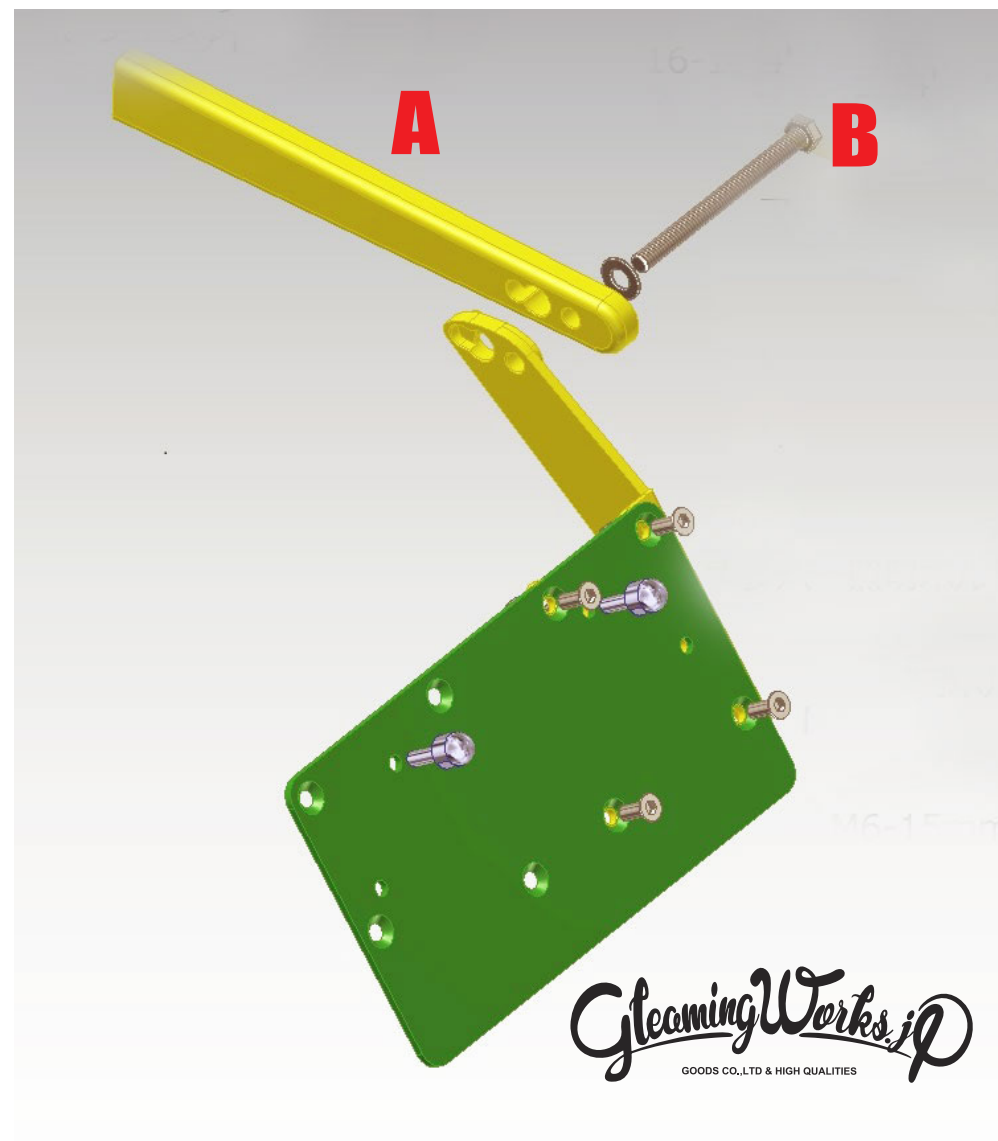
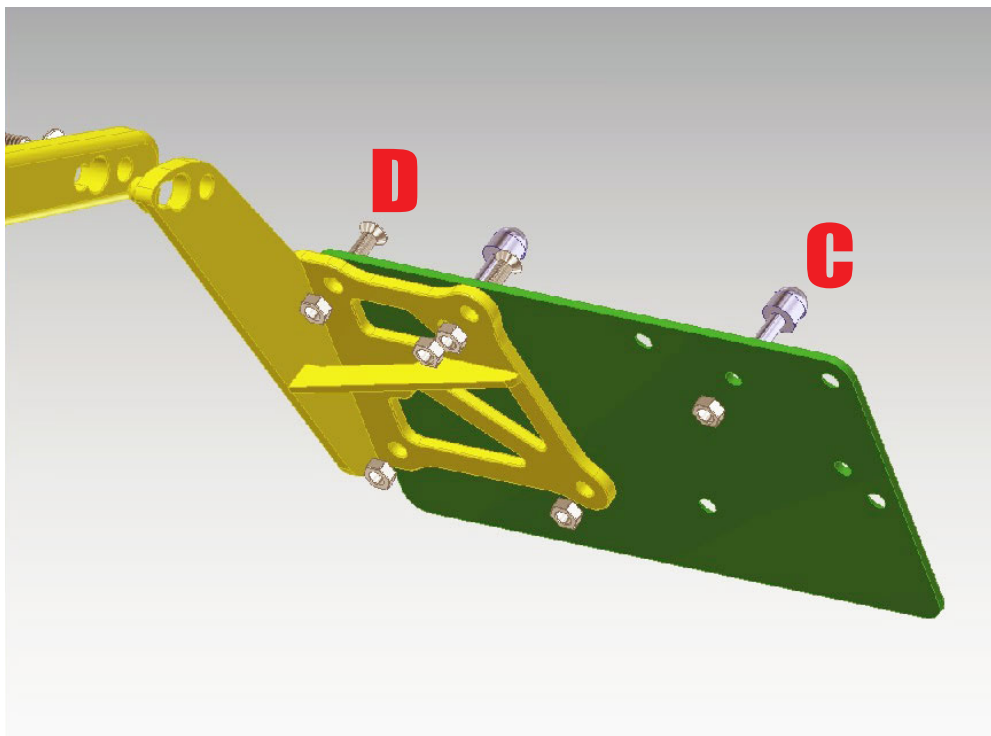


# GleamingWorks - Parts Fitting Manual

## SIDE NUMBER BRACKET for DYNA



- A : フレーム・フェンダーストラット
- B : 5/16-18 4' ボルト  
フェンダー裏側から付属のボルトを通し、  
純正ウインカーと共締めします
- C : ナンバー照明ボルト x 2
- D : M6-15mm x 4